



# SIT POOL

by OGO

This has been specifically thought out as chaise longue for open spaces outdoors, but it also adapts itself to closed spaces. It's the protagonist wherever it is placed, one of our star products in the catalogue. Again, it is its versatility that makes this piece so unique, as it can be combined in different ways to create chill-out areas which will make everyone stare! The comfort of SIT POOL is only comparable to its attractive minimalist design, which steals all eyes.

Ha sido especialmente ideado como chaise longue para exteriores y espacios abiertos, pero también se adapta a cualquier entorno cerrado. Es el rey allí donde lo colocan, uno de los productos estrella de nuestro catálogo. De nuevo, es la versatilidad la que hace única esta pieza, pues se pueden combinar de diversas formas para ambientar terrazas y crear amplias zonas de relax. La comodidad de SIT POOL solo es comparable a su atractivo diseño minimalista, que roba todas las miradas.





**Features / Características**

Made in Spain.  
The filling will depend on the type of fabric as well as the use:

G1 and G2: 3D Fabrics. Filling: 100% styrofoam for its outdoor use and pool. If you would like to use these fabrics indoors, you must specify this on your order and it will be filled with Mixture.

G3: Water-resistant outdoor fabric, for patios and terraces. Filled with Mixture.

G4 and G5: Indoor fabrics. Filled with Mixture.

Mixture: (30% styrofoam and 70% foam rubber).

Tentative measurements can vary up to a few centimetres depending on the fabric used.

Sit pool 1pl - Weight 5,5 kg - Volume 0,52 m<sup>3</sup>  
Sit pool 2pl - Weight 12 kg - Volume 0,95 m<sup>3</sup>

Fabricado en España.  
El relleno dependerá de la categoría de tejido, así como de su uso:

G1 y G2: Tejidos 3D. Relleno: 100% poliespan para su uso en exterior y piscina. En caso de utilizar estos tejido en el interior se debe especificar a fábrica y se procederá a rellenar de Mixtura.

G3: Tejido de exterior repelente al agua, uso en terrazas. Relleno de Mixtura.

G4 y G5: Tejidos de interior. Relleno de Mixtura.

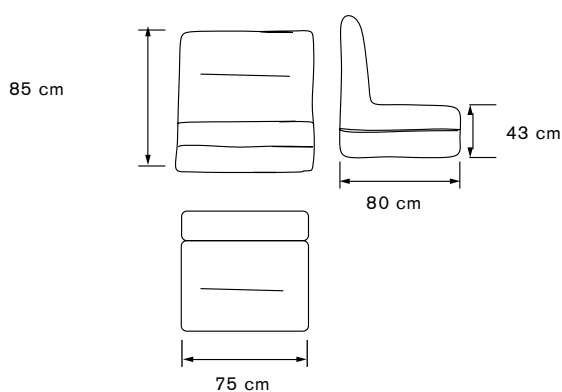
Mixtura: (30 % poliespan y 70% de gomaespuma).

Medidas orientativas pueden variar unos centímetros según características del tejido.

Sit pool 1pl - Peso 5,5 kg - Volumen 0,52 m<sup>3</sup>  
Sit pool 2pl - Peso 12 kg - Volumen 0,95 m<sup>3</sup>

**Available options / Tipologías**

Sit pool 1pl



Sit pool 2pl

