



# Puf Pool



EN/ This piece is perfect to complement an outdoor sofa or pouf as well as to liven up an indoor setting. With its casual cube-shaped design and removable table top, Puf Pool can be used as a side table, seat or footstool.

ES/ Esta pieza es perfecta tanto para acompañar un sofá o puf de exterior como para animar un decorado de interior. Con su desenfadado diseño en forma de cubo y su tabla desmontable, Puf Pool sirve tanto como mesa auxiliar como de asiento o reposapiés.

## Puf Pool by OGO

### Features

Handcrafted made in Spain.

The filling depends on the type of fabric as well as the use (pools/outdoor/indoor):

G1/21 - 3D Fabrics. Filling: 100% polystyrene pearls suitable for outdoor use and pool. The weight of the items increases in contact with the water as the fabric is 100% breathable and drainable and allow the water goes inside and drain properly after each use.

G2/21 - G3/21 - G4/21 Fabrics. Filling: mixture (30% polystyrene + 70% foam rubber) suitable for indoor and outdoor use, NOT POOLS. The fabrics are water-resistant, UV / Fade resistant, bleach cleanable (20% bleach / 80% water).

The total measurements shown in this form can vary between 5 cm +/- up depending on the type of product and the type of fabric used.

Puf pool – Net Weight 1,5 kg - Volume 0,10 m3

Puf pool table – Net Weight 4,5 kg - Volume 0,10 m3

Table – Net Weight 3 kg - Volume 0,01 m3

### Características

Hecho a mano en España.

El relleno depende del tipo de tejido así como del uso (piscinas/exterior/interior):

G1 - Tejidos 3D. Relleno: Perlas de poliestireno 100% aptas para uso exterior y piscina. El peso de los artículos aumenta en contacto con el agua ya que el tejido es 100% transpirable y drenable y permite que el agua vaya al interior y escurra correctamente después de cada uso.

G2 - G3 - G4 Tejidos. Relleno: mezcla (30% poliestireno + 70% gomaespuma) apto para uso interior y exterior, NO PISCINAS. Los tejidos son resistentes al agua, a los rayos UV y a la decoloración, se pueden limpiar con lejía (20% de lejía / 80% de agua).

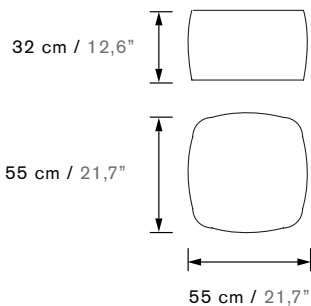
Las medidas totales mostradas en este formulario pueden variar entre 5 cm +/- dependiendo del tipo de producto y del tipo de tejido utilizado.

Puf pool - Peso Neto 1,5 kg - Volumen 0,10 m3

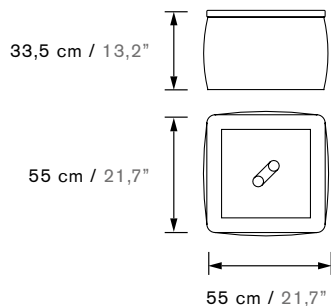
Puf pool table - Peso Neto 4,5 kg - Volumen 0,10 m3

Table - Peso Neto 3 kg - Volumen 0,01 m3

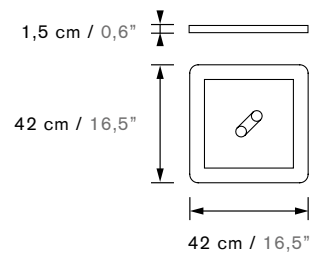
### Puf pool

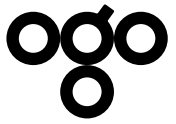


### Puf pool table



### Table





**Puf Pool**

**One by One**





**Puf Pool**

**One by One**





**Puf Pool**

**One by One**