



# Perla



EN/ This light and simple seat will match with everything and will put the final touch to any interior. Available in a multitude of colours, PERLA's versatile design allows you to a variety of combinations to suit your lifestyle. This sober but discreet piece, will add subtle and attractive points of colour

ES/ Un asiento ligero y sencillo que combina con todo y que pondrá el toque final a cualquier interior. Disponible en multitud de colores, el diseño versátil de PERLA le permite una gran variedad de combinaciones para adaptarse a su estilo de vida. Esta pieza sobria pero discreta, añadirá sutiles y atractivos puntos de color a cualquier espacio.

## Perla by OGO

### Features

Handcrafted made in Spain.

The filling depends on the type of fabric as well as the use (pools/outdoor/indoor):

G1/21- 3D Fabrics. Filling: 100% polystyrene pearls suitable for outdoor use and pool. The weight of the items increases in contact with the water as the fabric is 100 % breathable and drainable and allow the water goes inside and drain properly after each use.

G2/21 - G3/21- G4/21 Fabrics. Filling: mixture (30 % polystyrene + 70 % foam rubber) suitable for indoor and outdoor use, NOT POOLS . The fabrics are water-resistant, UV /Fade resistant, bleach cleanable (20% bleach/80% water) .

Perla Compact - available with Sylvertex fabric G2/21 only

The total measurements shown in this form can vary between 5 cm +/- up depending on the type of product and the type of fabric used.

Perla L – Net Weight 2 kg - Volume 0,07 m3

St 2 Perla L – Net Weight 4 kg - Volume 0,14 m3

Perla XL – Net Weight 5 kg - Volume 0,17 m3

Perla Compact L – Net Weight 5 kg - Volume 0,17 m3

### Características

Hecho a mano en España.

El relleno depende del tipo de tejido así como del uso (piscinas/exterior/interior):

G1/21- Tejidos 3D. Relleno: Perlas de poliestireno 100% aptas para uso exterior y piscina. El peso de los artículos aumenta en contacto con el agua ya que el tejido es 100 % transpirable y drenable y permite que el agua vaya al interior y escurra correctamente después de cada uso.

G2 /21- G3/21- G4/21 Tejidos. Relleno: mezcla ( 30 % poliestireno + 70 % gomaespuma ) apto para uso interior y exterior, NO PISCINAS . Los tejidos son resistentes al agua, a los rayos UV y a la decoloración, se pueden limpiar con lejía (20% de lejía/80% de agua).

La Perla compact - solo disponible en Sylvertex G2/21

Las medidas totales mostradas en este formulario pueden variar entre 5 cm +/- dependiendo del tipo de producto y del tipo de tejido utilizado.

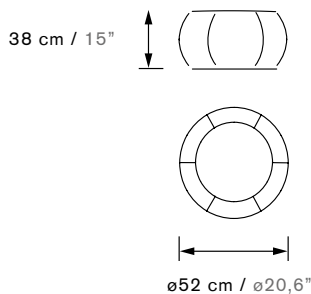
Perla L - Peso neto 2 kg - Volumen 0,07 m3

St 2 Perla L - Peso neto 4 kg - Volumen 0,14 m3

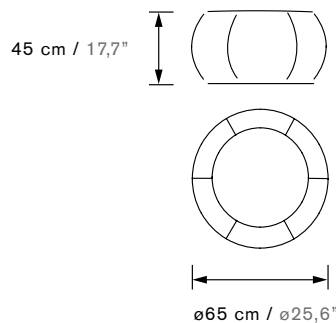
Perla XL – Peso neto 5 kg - Volumen 0,17 m3

Perla Compact L – Peso neto 5 kg - Volumen 0,17 m3

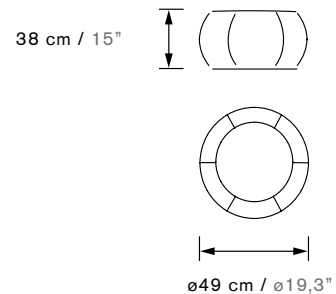
### Perla L

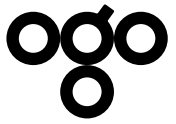


### Perla XL



### Perla Compact L





**Perla**

**One by One**





**Perla**

**One by One**