



LOLA G

by Ana Llácer

Lola is a name which reflects the strength and character of this minimalist, versatile and unique piece. It is both indicated for casually decorated meeting rooms, as well as waiting rooms and play areas since its multiple colours allow a chromatic diversity that can fit into any ambiance and taste.

Lola's high quality fabric allows it to be used in outdoors areas like terraces, pubs or cinemas. Moreover, a specific material for the sector contract is available, which is also flame retardant thus guaranteeing Lola's use in indoors' areas such as hallways, exhibition areas/spaces...

Lola has two ergonomic positions. The first one is more reclined and allows you to spend a long time watching television or working on your laptop. The second position will make you feel more dynamic and ready for conversation or active gaming. With either of them, you can be assured that you'll be taking care of the part of the body that worries you the most: your lower back.

Lola, un nombre con fuerza y carácter para una pieza única, minimalista y versátil en sus funciones. Indicada para salas de reuniones de carácter desenfadado, salas de juegos, de espera... pues sus diferentes colores permiten una diversidad cromática aplicable a cualquier ambiente y gusto.

Lola está fabricado con tejidos de alta calidad para que pueda ser utilizado en zonas de recreo al aire libre (terrazas, cines, pubs...) y cuenta también con un material específico para el sector contract, con el añadido de ser ignífugo, garantizando así igualmente su uso en zonas interiores: corredores, salas de exposición, etc.

Lola cuenta con dos posiciones ergonómicas originales. Si bien con la primera, más reclinada, puedes pasar mucho tiempo viendo TV o trabajando con tu portátil; con la segunda posición, te mantienes más dinámico y dispuesto a la conversación o al juego activo con las nuevas tecnologías, y todo ello cuidando de lo que más nos preocupa de nuestra fisonomía, la zona lumbar.





Features / Características

Made in Spain.

- Easy going: dries quickly, easy to clean.
- Simply elegant: subtle colors with sophisticated depth.
- Safe and durable: phthalate free, high resistance to outdoor conditions and fire resistant.

Composition: Batyline® (PET, PVC)
 Durability (Martindale) >120.000 cycles / Flame retardancy: B1/ M2
 Extreme temperatures: -30 C /+70 C /
 UV Resistance · 4 (700h. Scale blue wool)

Lola - Weight 5 kg - Volume 0,18 m³

Fabricado en España.

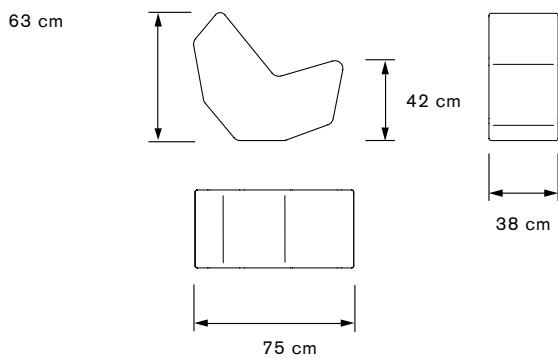
- Fácil de usar: secado rápido, fácil de limpiar.
- Simplemente elegante: colores sutiles con una gran sofisticación.
- Seguro y duradero: libre de ftalato, alta resistencia a las condiciones de la intemperie y resistente al fuego.

Composición: Batyline® (PET, PVC)
 Durabilidad (Martindale)>120.000 ciclos /Retardante fuego: B1/ M2
 Temperaturas extremas: -30 C /+70 C /
 Resistencia UV · 4 (700h. Scale blue wool)

Lola - Peso 5 kg - Volumen 0,18 m³

Available options / Tipologías

Lola



Fabrics / Telas

Batyline

