



Lola G



EN/ Lola G, a name with strength and character for a unique piece, minimalist and versatile. Suitable for casual meeting rooms, games rooms, waiting rooms... as its different colours allow a chromatic diversity applicable to any surroundings.

ES/ Lola G, un nombre con fuerza y carácter para una pieza única, minimalista y versátil en sus funciones. Indicada para salas de reuniones de carácter desenfadado, salas de juegos, de espera... pues sus diferentes colores permiten una diversidad cromática aplicable a cualquier ambiente y gusto.

Lola G by Ana Llácer

Features

Handcrafted made in Spain.

Interior structure made of high density pressed polystyrene covered with high quality water-repellent foam rubber.

Easy to use: quick drying, easy to clean.

Simply elegant: subtle colours with great sophistication.

Safe and durable: phthalate-free, highly resistant to weather conditions and flame retardant.

Only available with Batyline® (PET, PVC) fabric.

Durability (Martindale) >120.000 cycles / Flame retardancy: B1/ M2

Extreme temperatures: -30 C / +70 C /

UV Resistance · 4 (700h. Scale blue wool)

Lola G – Net Weight 5 kg - Volume 0,20 m3

Características

Hecho a mano en España.

Estructura interior hecha a base de poliestireno prensado de alta densidad recubierto de goma espuma hidrófuga de alta calidad.

Fácil de usar: secado rápido, fácil de limpiar.

Simplemente elegante: colores sutiles con una gran sofisticación.

Seguro y duradero: libre de ftalato, alta resistencia a las condiciones de la intemperie y resistente al fuego.

Solo disponible con tela Batyline® (PET, PVC)

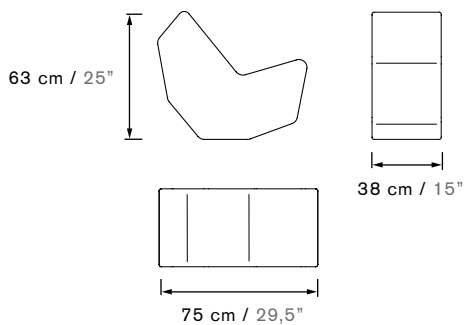
Durabilidad (Martindale) >120.000 ciclos / Retardante fuego: B1/ M2

Temperaturas extremas: -30 C / +70 C /

Resistencia UV · 4 (700h. Scale blue wool)

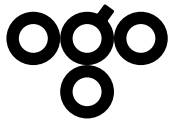
Lola G – Peso Neto 5 kg - Volumen 0,20 m3

Lola G



Lola G

One by One



Lola G

One by One



Lola G

One by One



Lola G

One by One



Lola G

One by One